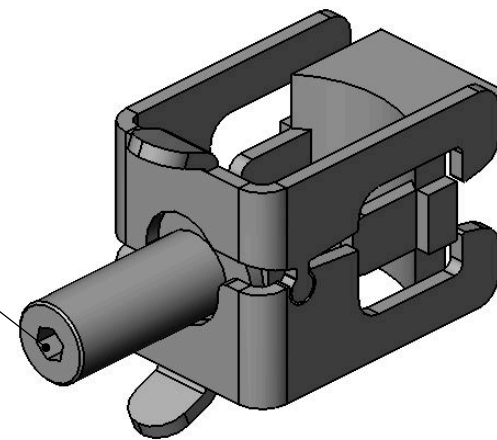


ALLEN
M16
(95 - 185mm²)



CÓDIGO:

DM-185

holec
industrias eletricas Itda.

REFERENCIA:

0037185