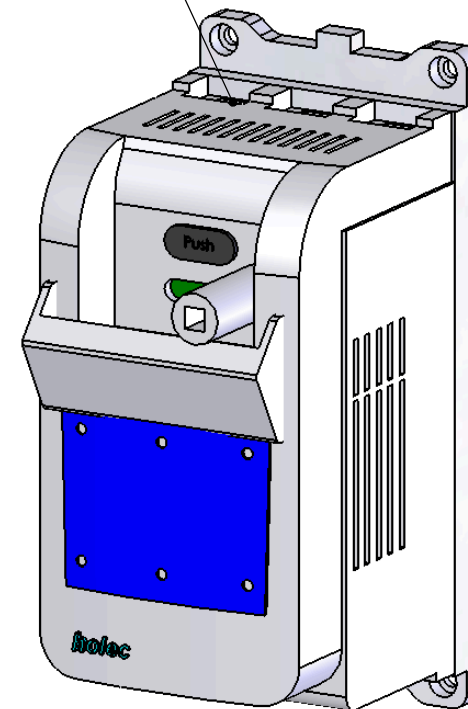


Prensa-Cabo
(1,5 a 70mm²)



Este desenho é propriedade da Holec. Alterações no interesse da evolução e do progresso técnico do produto estão reservadas.

CÓDIGO:

VPR-125

holec
indústrias elétricas Itáa.

REFERENCIA:

0035822