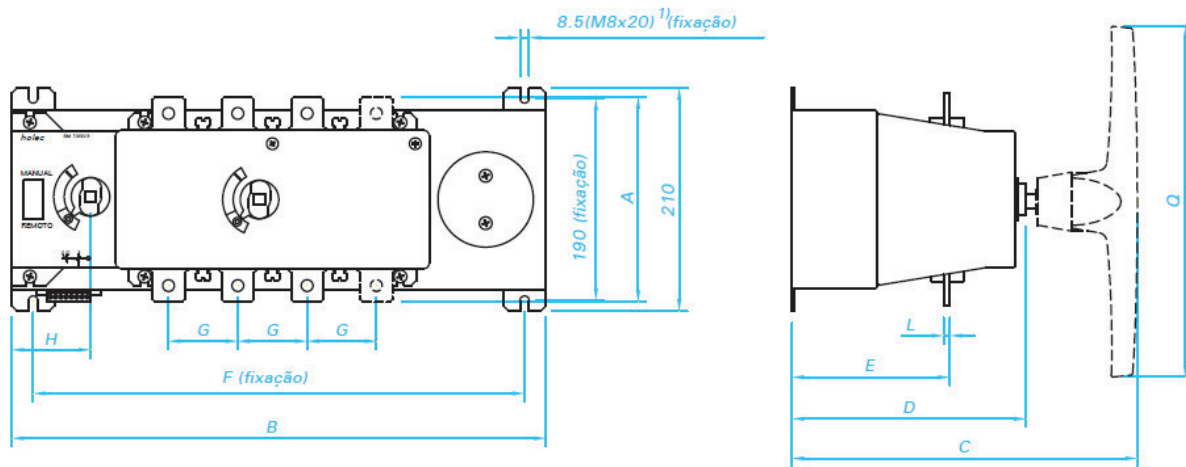
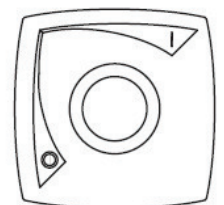
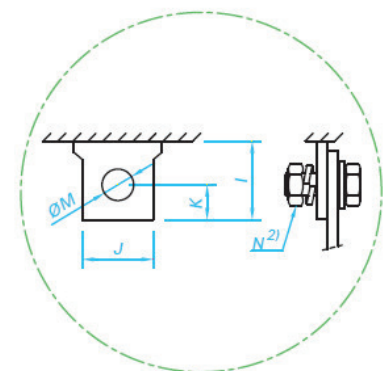


SM32 630/1000/1250/1600



Chave	A	B	C	D	E	F	G	H
SM32 630	193	578	380	270	152	542	65	102
SM32 1000	204	578	380	270	152	542	65	102
SM32 1250	290	682	395	285	165	642	85	135
SM32 1600	360	682	395	285	165	642	85	135

Chave	I	J	K	L	M	N <sup>2)</sup>	O
SM32 630	31.5	30	15.5	6	11	M10x30	450
SM32 1000	36.5	35	16.5	6	14	M12x35	450
SM32 1250	50	50	25	10	18	M16x50	450
SM32 1600	85	50	20	10	(2x)14	(2x)M12x50	450



- 1) PARAFUSOS PARA FIXAÇÃO FORNECIDOS COM A CHAVE
- 2) TORQUE INDICADO PARA OS PARAFUSOS DE CONEXÃO VIDE PÁGINA 21