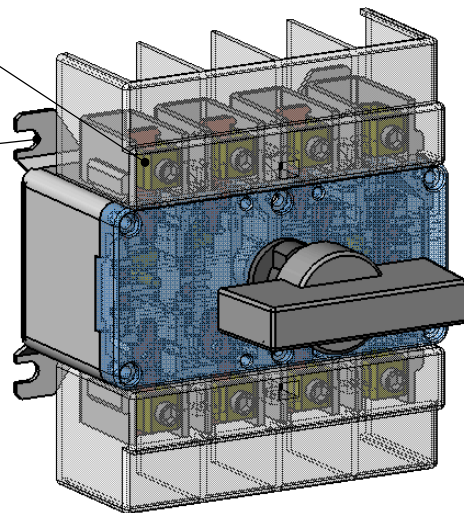


Prensa-Cabo  
(4 até 50mm<sup>2</sup>)

M5x10  
(fornecidos)



NOTA:

- 1) Distância mínima com acionamento externo direto no eixo da chave.
- 2) Distância mínima com acionamento externo + eixo prolongador.

CÓDIGO:

S32-100-3

**holec**  
indústrias elétricas Itáa.

REFERÊNCIA:

0015083