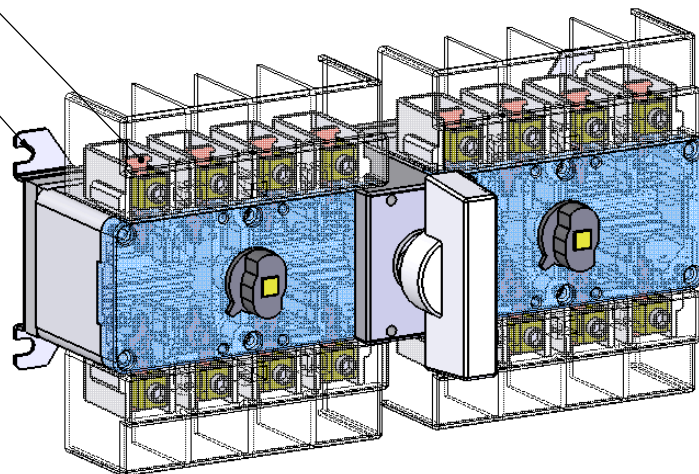


Prensa-Cabo  
4 até 50mm<sup>2</sup>

M5x16  
(fornecidos)



NOTA:

- 1) Distância mínima com acionamento externo direto no eixo da chave.
- 2) Distância mínima com acionamento externo + eixo prolongador.

CÓDIGO:

SS32-100-4

**holec**  
indústrias elétricas Itáa.

REFERENCIA:

0025084