

NOTA:

- 1) Distância mínima com acionamento externo direto no eixo da chave.
- 2) Distância mínima com acionamento externo + eixo prolongador.

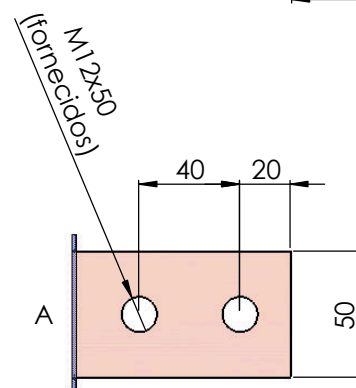
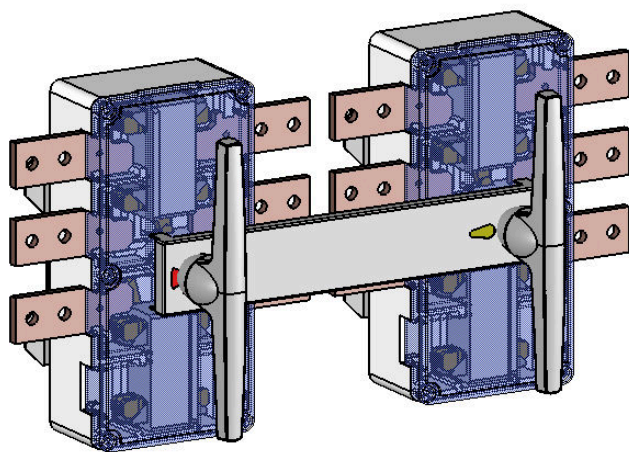
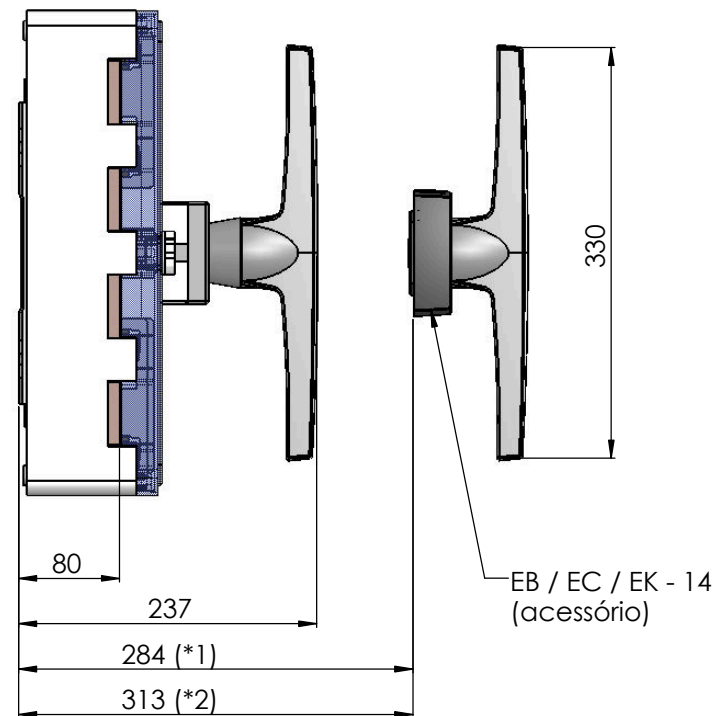
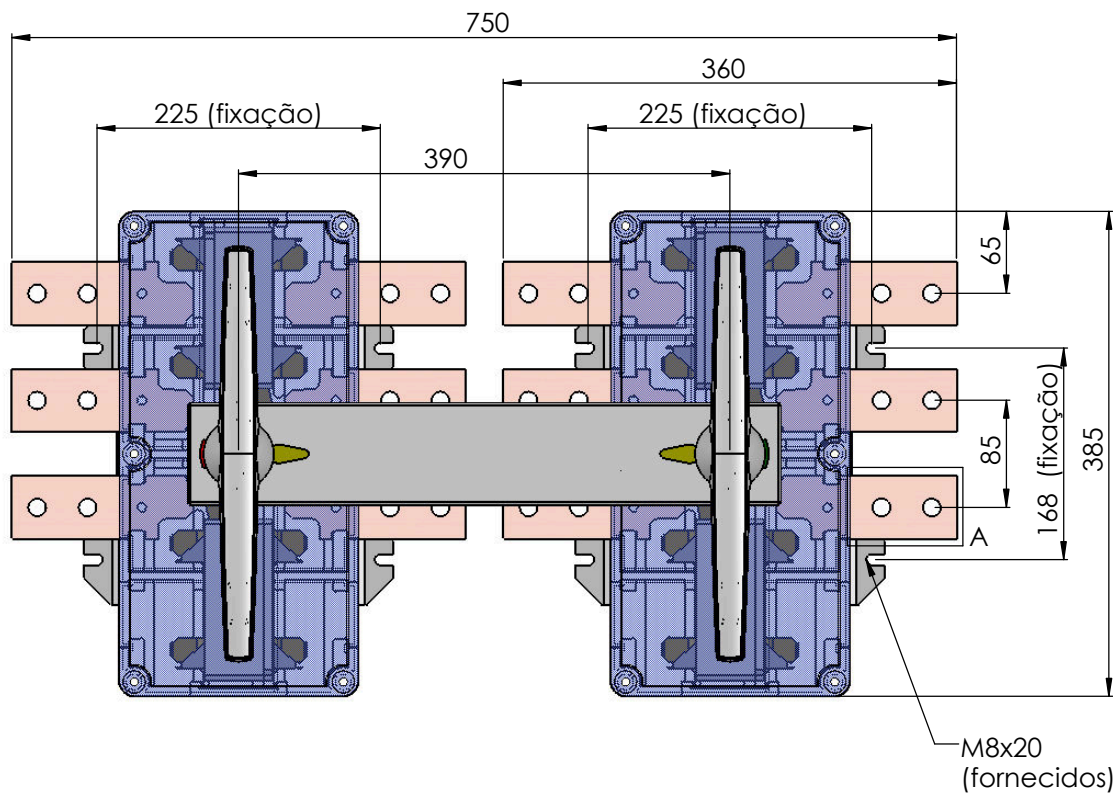
CÓDIGO:

SS32-1600-3

**holec**  
indústrias elétricas Itáa.

REFERÊNCIA:

0025283



NOTA:

- 1) Distância mínima com acionamento externo direto no eixo da chave.
- 2) Distância mínima com acionamento externo + eixo prolongador.

CÓDIGO:

SS32-1600-3

**holec**  
indústrias elétricas Itda.

REFERÊNCIA:

0025283