

NOTA:

- 1) Distância mínima com acionamento externo direto no eixo da chave.
- 2) Distância mínima com acionamento externo + eixo prolongador.

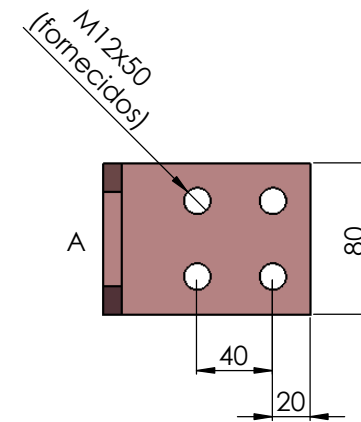
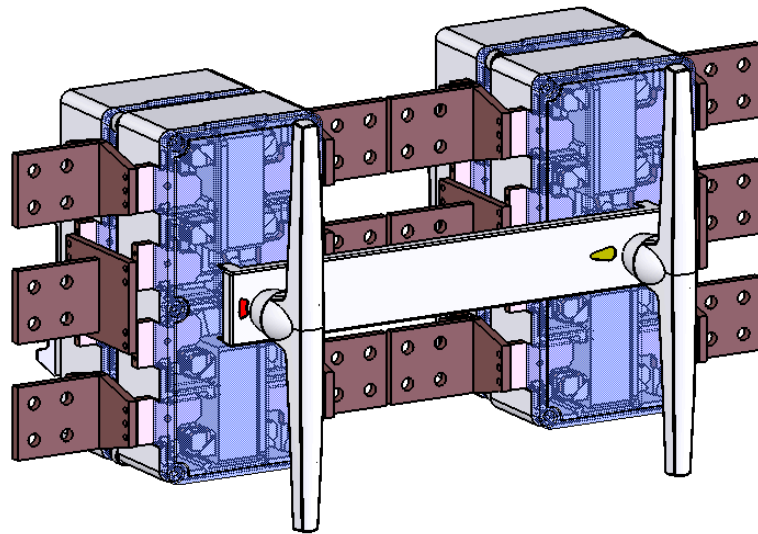
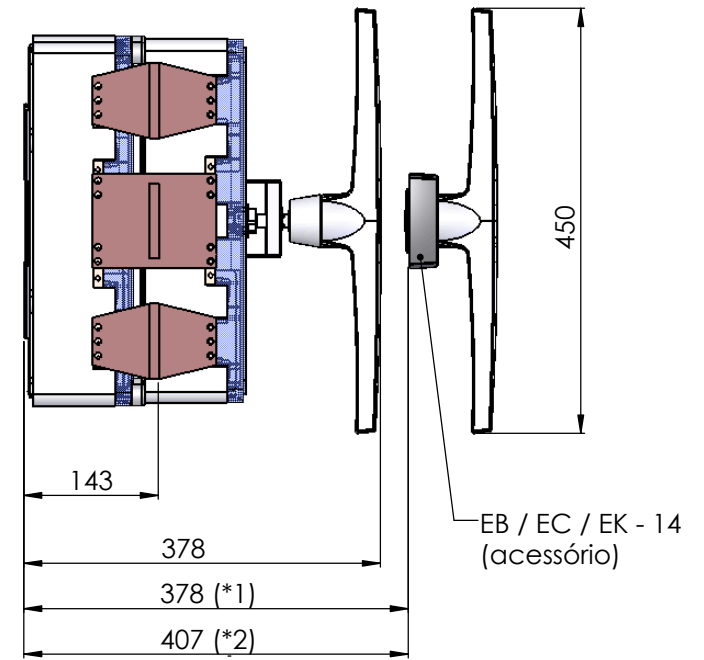
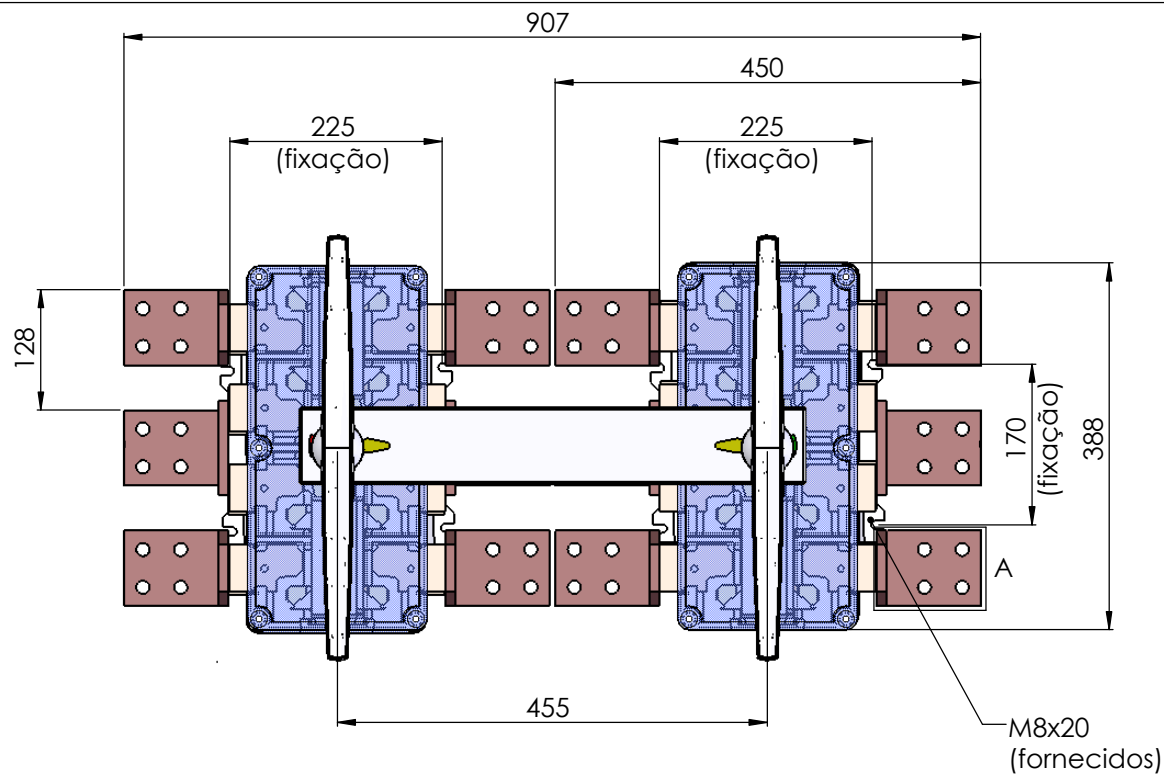
CÓDIGO:

SS32-2500-3

holec
indústrias elétricas Itáa.

REFERÊNCIA:

0025323



NOTA:

- 1) Distância mínima com acionamento externo direto no eixo da chave.
- 2) Distância mínima com acionamento externo + eixo prolongador.

CÓDIGO:

SS32-2500-3

holec
indústrias elétricas Itáa.

REFERÊNCIA:

0025323